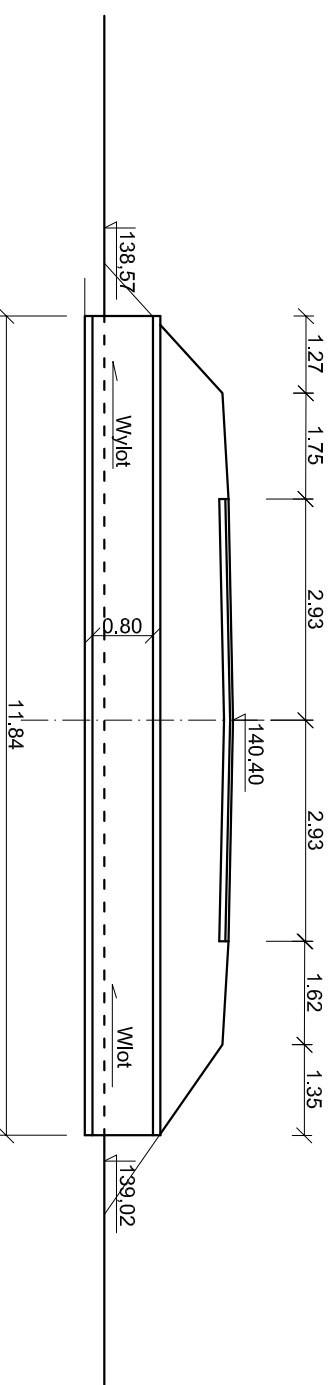
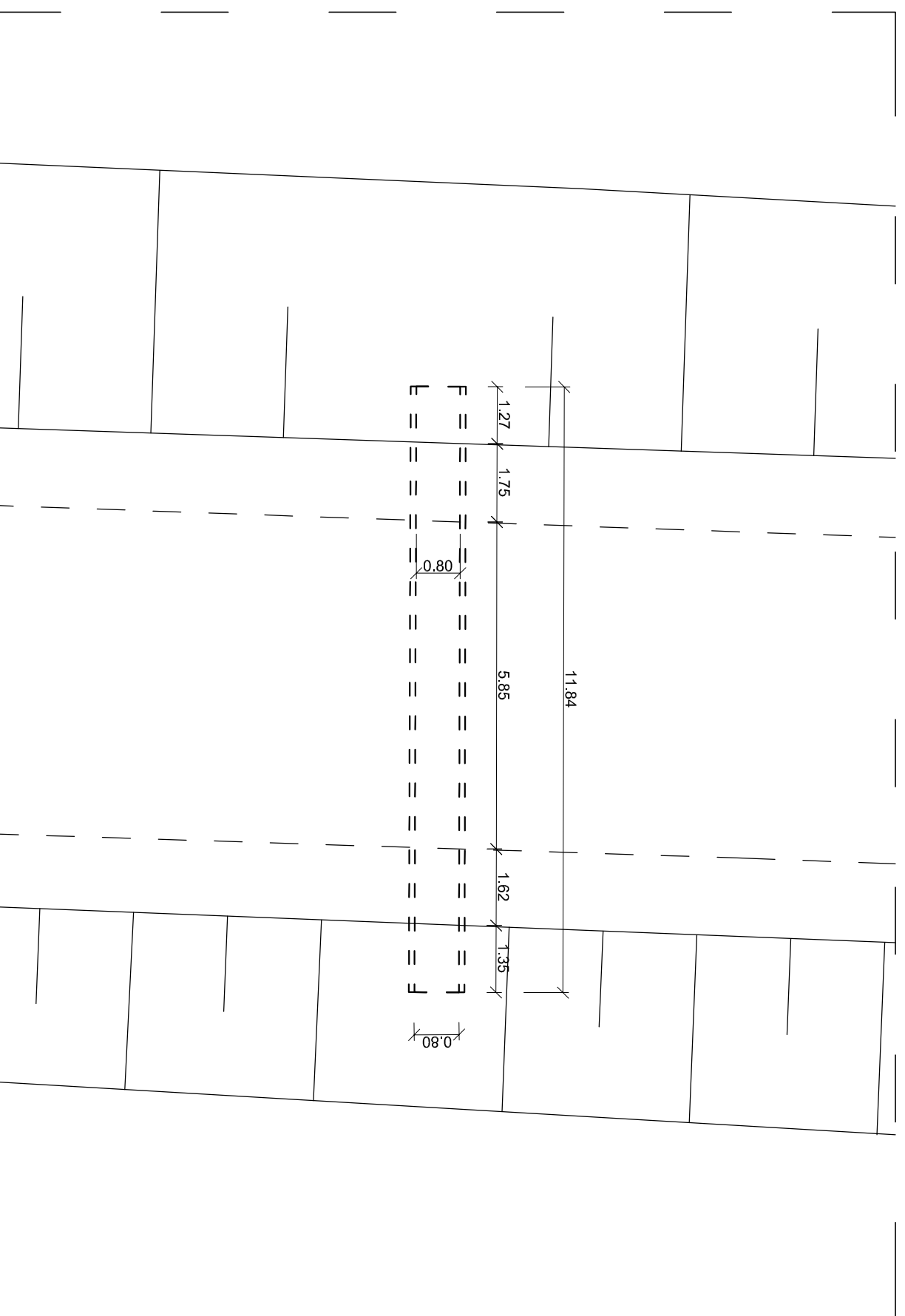


Inwentaryzacja istniejącego przepustu rurowego betonowego w km roboczym 0+504,7 w drodze wojewódzkiej nr 670 skala 1:100

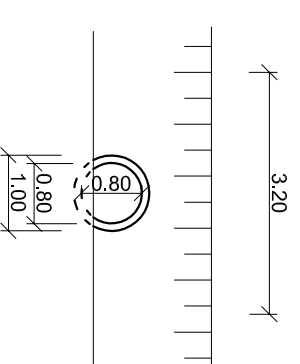
Przekrój poprzeczny



Widok z góry



Widok z boku



KOMI <small>BIMO OBSŁUGA INWESTYCJI DROGOWYCH</small> Krzysztof Kozłowski <small>15 - 27A Białystok ul. Waszyngtona 24/415 tel./fax 85 74 20 1171 tel kom. 600 207 447 email: pnhukomi@op.pl</small>		KOMI Z. Kozłowski <small>15 - 27A Białystok ul. Waszyngtona 24/415 tel./fax 85 74 20 1171 tel kom. 600 207 447 email: pnhukomi@op.pl</small>	
NOZWIG zodanilo:	Przebudowa i rozbudowa skrzyżowania drogi wojewódzkiej nr 670 z drogami powiatowymi nr 1240B i 1251B		
NOZWIG rysunku:	Inwentaryzacja przepustu C		Skala: 1:100
Investor:	Podlaski Zarząd Drog Wojewódzkich w Białymstoku		Data: XI.2012
Obiekt:	Istniejący przepust C		Nr rysunku: 7
Stadium:	Projekt Wykonawczy		
Branża/Projektant:	Nr upr.:	Podpis:	
DDROGOWA - projektant mgr inż. A. Kalinowski			
współpraca mgr inż. E. Magnuszewska			
współpraca mgr inż. P. Makac			